



Controlador de riego
Guía de conexión eléctrica
v1.3

Contenido

Montaje e instalación	3
Electrovalvulas	4
Bombas	7
Sensores	10
Modem Gprs	18
Leds	19
Transformador	21
Contacto	22

Montaje e instalación

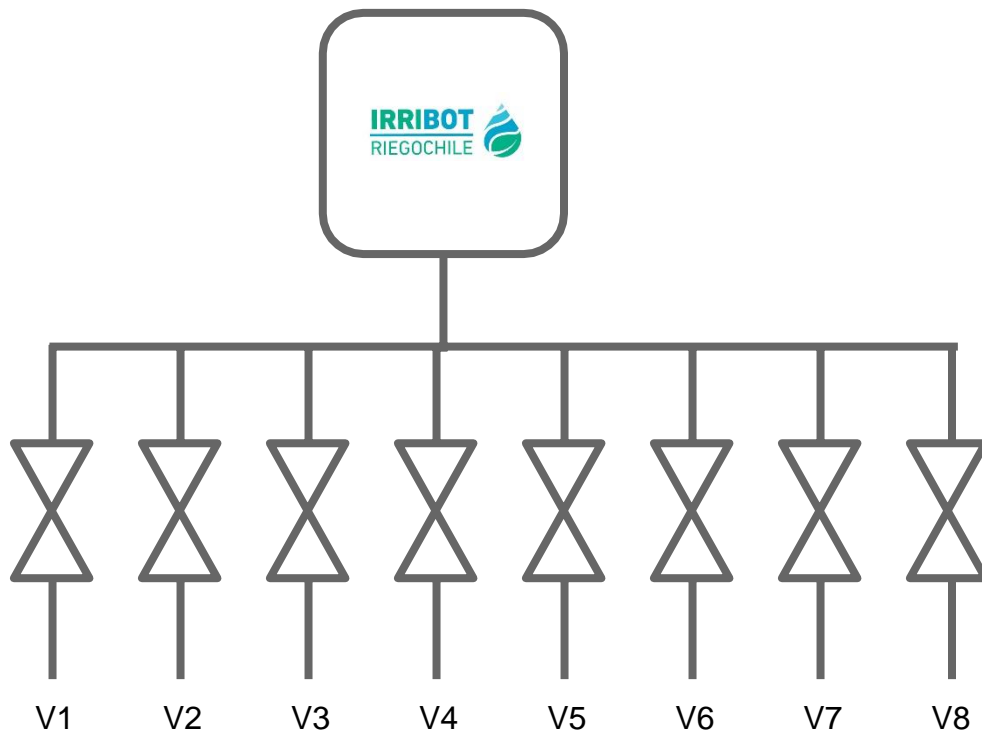
- El equipo puede ser instalado tanto en interiores como exteriores.
- Fije el controlador en la pared con tornillos y tarugos de 6 mm en cada una de sus esquinas.



La instalación eléctrica siempre debe ser realizada por personal capacitado para conservar la validez de la garantía.

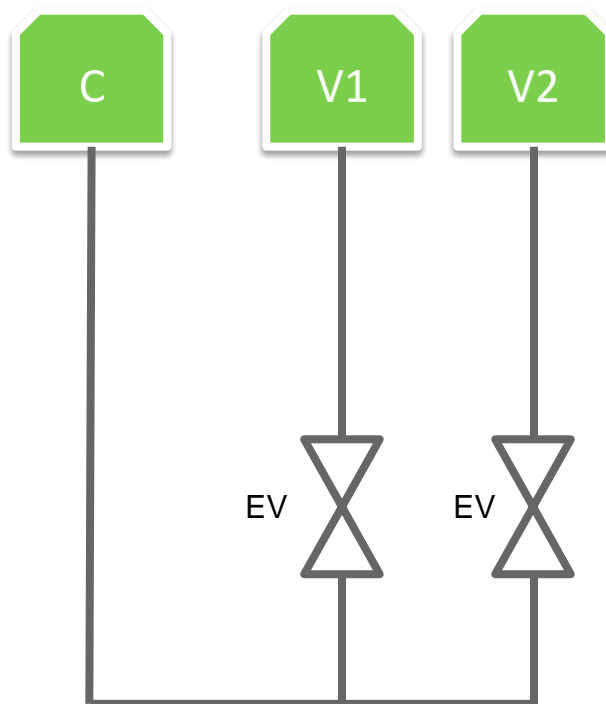
Electroválvulas

- El controlador es capaz de manejar hasta 8 zonas diferentes de riego independientes.
- Cada salida de electroválvula del equipo controla el riego de una zona.



Electroválvulas

- Las electroválvulas deben ser conectadas a una de las salidas de zona (V1-V8) y a la bornera común (C)

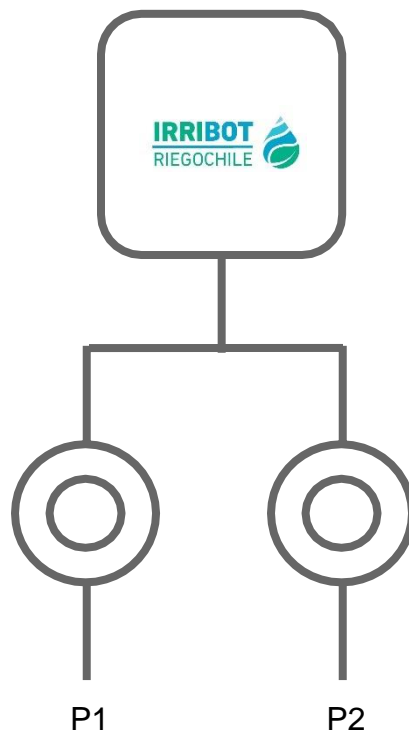


Electroválvulas

Zona	Conexión
Zona 1	V1 y C
Zona 2	V2 y C
Zona 3	V3 y C
Zona 4	V4 y C
Zona 5	V5 y C
Zona 6	V6 y C
Zona 7	V7 y C
Zona 8	V8 y C

Bombas

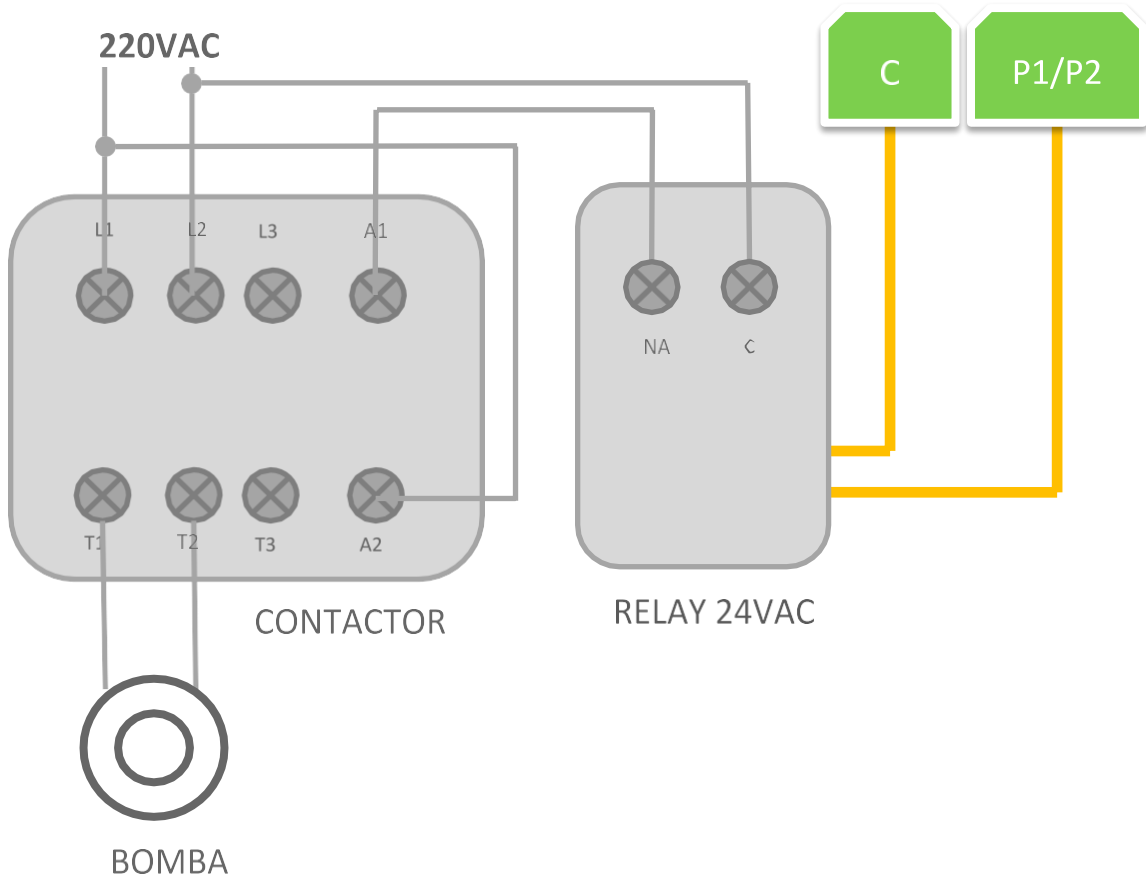
- Es posible controlar hasta 2 bombas de agua o fertilizante con cada programa de riego.
- El comando de las bombas y otros dispositivos conectados a la red eléctrica (220VAC 50Hz) debe efectuarse por medio de contactores.



El contactor debe ser de 220VAC con el amperaje adecuado para activar la bomba u otro dispositivo.. Debe ser utilizado en conjunto con un relay de 24VAC.

Bombas

- Conecte la bobina del relay de 24VAC al controlador en las borneras (P1 ó P2) y C.
- Mediante el relay 24VAC se activará la bobina del contactor de 220VAC.
- El contactor tiene conectado en sus terminales L1 y L2 la tensión de línea y en T1 y T2 la bomba a controlar.

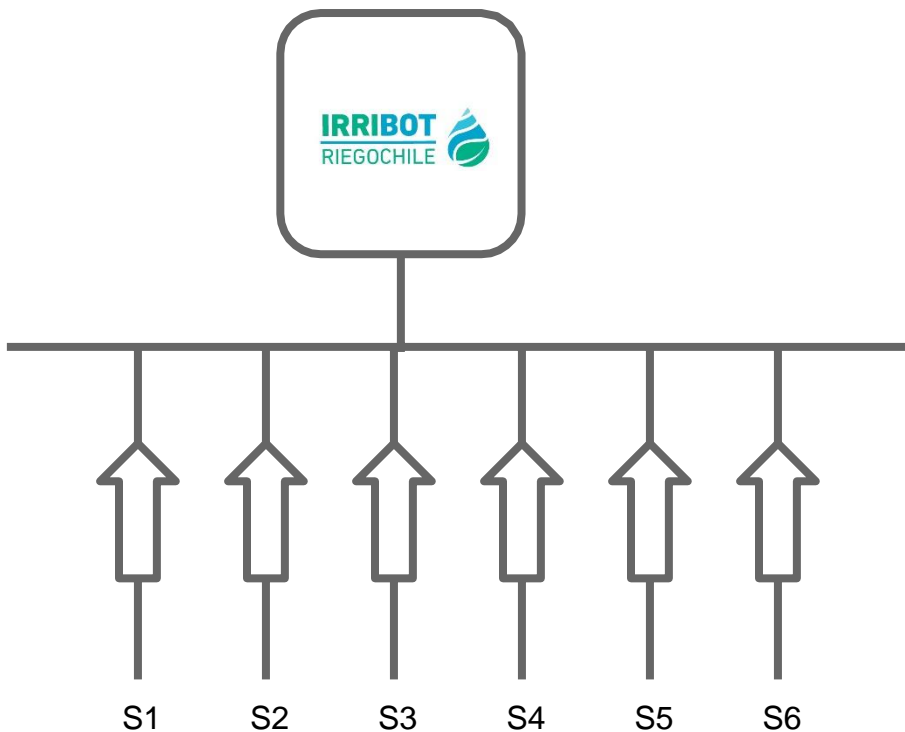


Bombas

Bomba	Conexión
Bomba 1	P1 y C
Bomba 2	P2 y C

Sensores

- Los sensores permiten medir en tiempo real parámetros como humedad, temperatura, caudal, luminosidad, etc.
- Con ellos podrá visualizar el estado del sistema de riego y detectar una falla rápidamente.

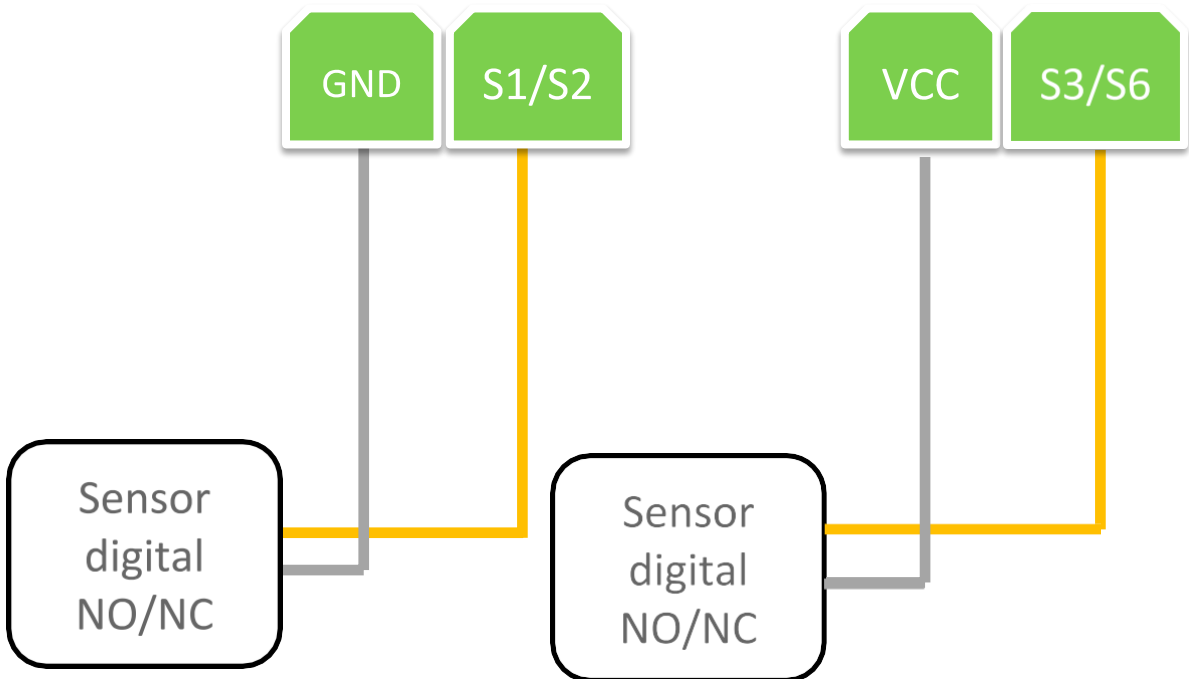


Sensores

- El controlador soporta hasta 6 sensores de diferentes tipos:
 - Digitales
 - Analógicos
 - Pulsos

Sensores digitales

- Es posible conectar hasta 6 sensores digitales normal cerrados (NC) y normal abiertos (NO).

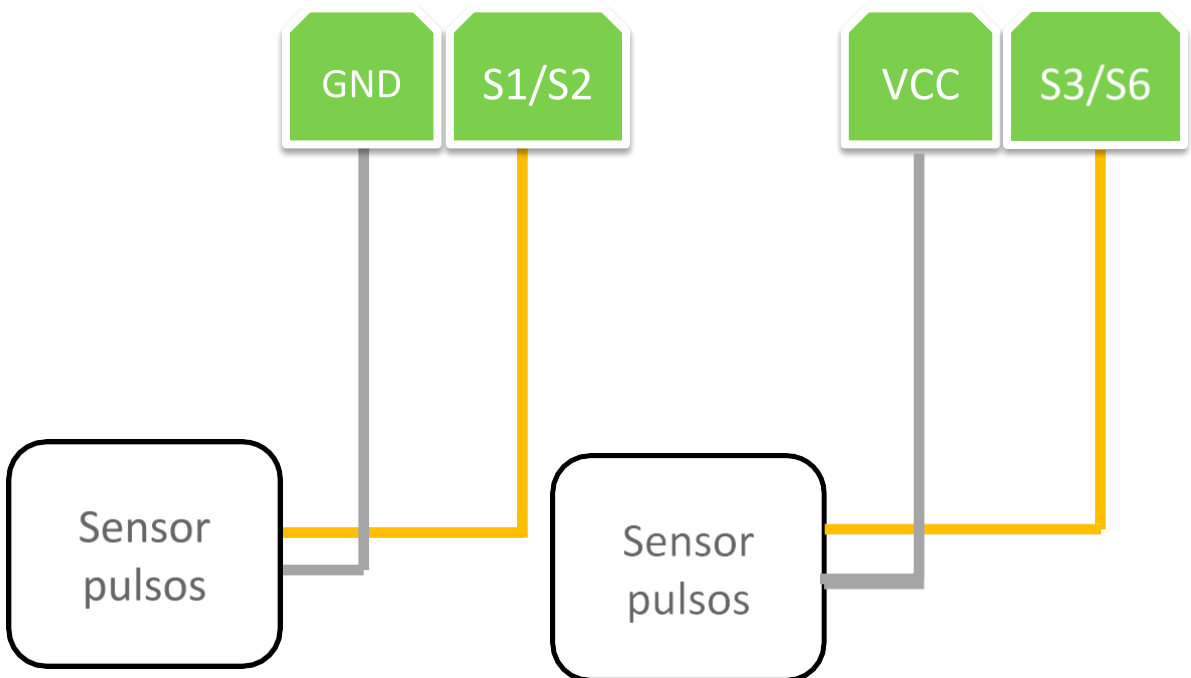


Sensores digitales

Sensor	Conexión
Sensor 1	S1 y GND
Sensor 2	S2 y GND
Sensor 3	S3 y VCC
Sensor 4	S4 y VCC
Sensor 5	S5 y VCC
Sensor 6	S6 y VCC

Sensores de pulsos

- Es posible conectar hasta 6 sensores de pulsos

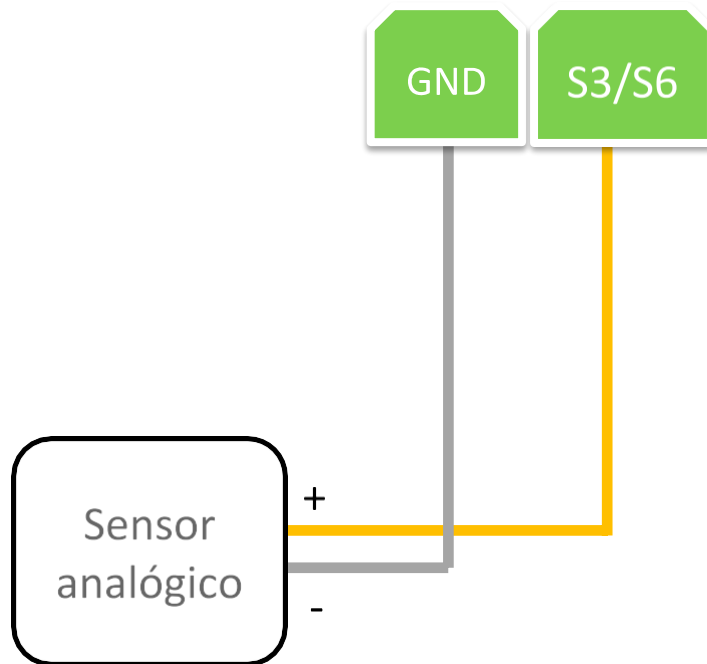


Sensores de pulsos

Sensor	Conexión
Sensor 1	S1 y GND
Sensor 2	S2 y GND
Sensor 3	S3 y VCC
Sensor 4	S4 y VCC
Sensor 5	S5 y VCC
Sensor 6	S6 y VCC

Sensores analógicos

- Es posible conectar hasta 4 sensores analógicos



Sensores analógicos

Sensor	Conexión
Sensor 1	No disponible
Sensor 2	No disponible
Sensor 3	S3 y GND
Sensor 4	S4 y GND
Sensor 5	S5 y GND
Sensor 6	S6 y GND

Módem Gprs

- El módem Gprs permite conectar el controlador a Internet por medio de la red celular.
- Inserte una tarjeta SIM en el slot y conecte el módem en el controlador.



¡Contáctenos para adquirir el módem Gprs!

Leds

- Los leds del controlador permiten identificar el estado de manera fácil y directa.



Leds

Led de estado

Color	Significado
Intermitente azul	Inactivo sin errores
Fijo azul	Riego activado
Fijo rojo	Con alarmas

Led de comunicación

Color	Significado
Intermitente azul	Conectado a Internet
Fijo azul	Conectado localmente
Intermitente rojo	Sin conexión a Internet

Transformador

- El controlador de riego está preparado para operar conectado a la red eléctrica mediante un transformador de 220VAC/24VAC 1A provisto con el equipo.
- Conecte los dos cables del transformador en las borneras identificadas como 24VAC.



No emplee un transformador diferente al provisto junto con el controlador para conservar la validez de la garantía.

Contacto

- En nuestra web encontrará más guías y tutoriales.

¡Contáctenos!
irribot@riegochile.cl